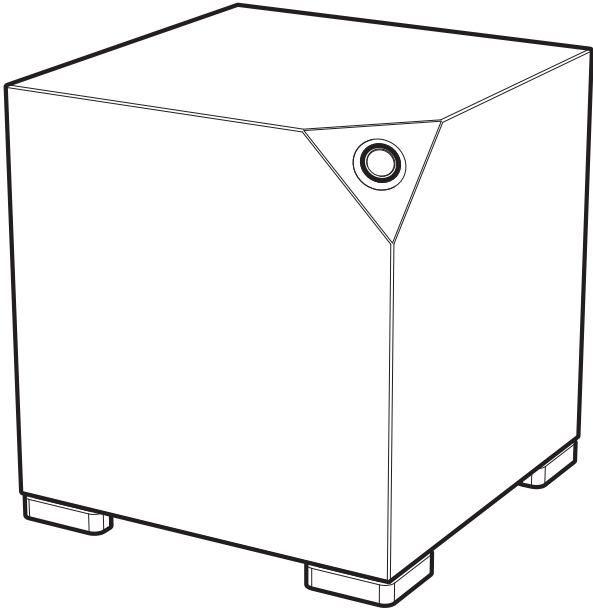




Inkubus



Dies ist Ihr Inkubus 300μ, genau wie Sie ihn sich gewünscht haben.

Damit Sie besonders lange Freude an Ihrem neuen Computer haben, lesen Sie sich das vorliegende Handbuch bitte vor der ersten Inbetriebnahme des Inkubus aufmerksam durch.

Als Teil des Lieferumfangs erhalten Sie ein Kärtchen mit der Seriennummer Ihres Inkubus sowie dessen weiteren Daten. Die Garantiehinweise finden Sie auf einem ebenfalls beigelegten Dokument. Bitte bewahren Sie diese Unterlagen sorgfältig auf.

Wir bedanken uns für Ihr Vertrauen und wünschen Ihnen viel Freude mit Ihrem neuen Inkubus.

Ihr Inkubus-Team



Sebastian Voß




Daniel Schleichriem

Inhalt

| | Seite |
|----------------------------------|-------|
| 1. Lieferumfang | 1 |
| 2.1 Startanleitung | 2 |
| 2.2 Anschlüsse auf der Rückseite | 3 |
| 3.1 Reinigung | 4 |
| 3.2 Lackpflegeanleitung | 5 |
| 4. Warnungen und Hinweise | 6 |
| 5. Entsorgung | 7 |
| 6. Konformitätserklärung | 8 |
| 7. Kontakt | 9 |

1. Lieferumfang

Bitte überprüfen Sie die Vollständigkeit der Lieferung. Falls die Lieferung nicht komplett sein sollte, kontaktieren Sie uns bzw. den Fachhändler, bei dem Sie das Produkt erworben haben, unverzüglich.

- **Inkubus 300μ**
- Schlüsselbund für die Wechselrahmen
- Beilagenkärtchen mit Seriennummer und Garantiehinweisen
-  Monitor, Monitorkabel, Tastatur, Maus, Drucker, Lautsprecher und sonstige Peripherie gehören NICHT zum Lieferumfang.

2.1 Startanleitung

1 Entnehmen Sie den Inkubus vorsichtig aus dem Karton und stellen ihn an den vorgesehenen Platz.

2 Schließen Sie die Peripherie in folgender Reihenfolge an:

W-LAN Antennen (optional)

Monitorkabel (z.B. HDMI, VGA, DVI)

Tastatur und Maus (USB oder PS2)

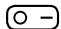
Lautsprecher (3,5mm Klinke oder TOSLINK)

Netzwerkkabel (optional)

Sonstiges Peripherie wie Drucker, externe

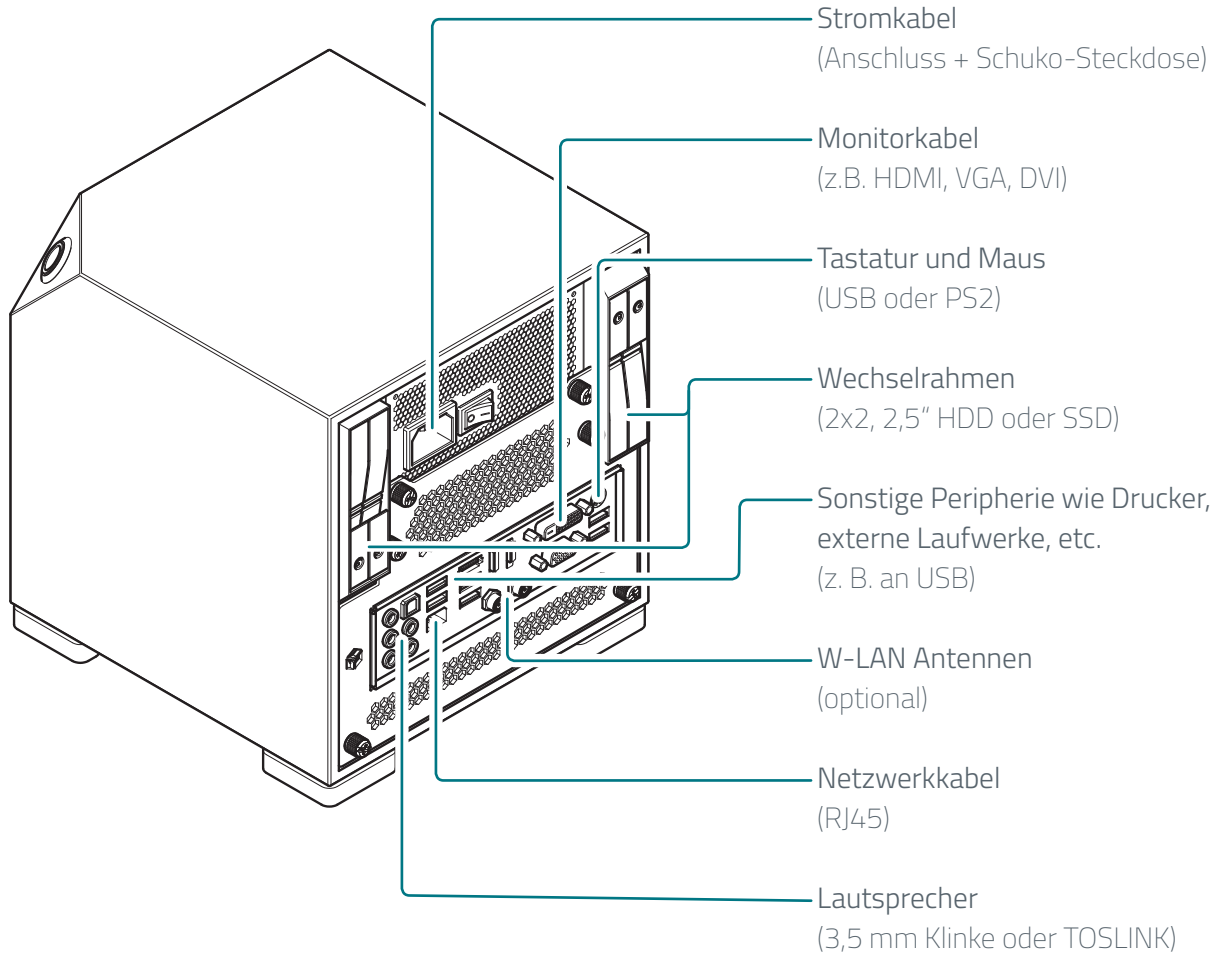
Festplatten, optische Laufwerke (z. B. an USB)

Stromkabel (Anschluss + Schuko-Steckdose)

3 Vergewissern Sie sich, dass alle Kabel korrekt angeschlossen sind. In manchen Konfigurationen verfügt das Netzteil über einen Ein/Aus-Schalter. Stellen Sie diesen  auf die Position –.

Nun können Sie Ihren Inkubus mit dem Taster auf der Vorderseite starten.

2.2 Anschlüsse auf der Rückseite



Beispielkonfiguration!

Zahl und Position der Anschlüsse hängen vom verbauten Mainboard und Netzteil ab.

3.1 Reinigung

Verwenden Sie zur Reinigung des Inkubus:



- Für die glatten Oberflächen (Vorderseite, Oberseite, links, rechts) ein nebelfeuchtes Tuch
- Für die Rück- und Unterseite ein trockenes Tuch oder Druckluft
- Für die Entfernung von Staub im Inneren ein Druckluftspray, anzusetzen an der Unterseite. Weil das Mainboard über Kopf steht, kommt es nur zu geringer Staubansammlung, daher genügt eine Innenreinigung alle neun bis zwölf Monate. Hierzu müssen Sie das Gehäuse nicht öffnen.

Verwenden Sie zur Reinigung des Inkubus auf keinen Fall:



- Flüssigkeiten
- Scharfe, aggressive Reinigungsmittel (Alkohol, Benzin, Scheuermilch)
- Scharfkantige Gegenstände (Spachtel, Scheuerschwämme, etc.)

Dies kann zu kosmetischen Beschädigungen der Lackoberfläche oder gar Schäden an der Elektronik führen.

3.2 Lackpflegeanleitung

Die Oberfläche ist mit Remmers PUR-Lacken versiegelt. Dadurch wird das Holz vor Verschmutzung sowie vor mechanischer und chemischer Beanspruchung geschützt. Wegen des täglichen Gebrauchs unterliegt die Versiegelung jedoch einem natürlichen Verschleiß. Um die Schönheit der Oberfläche zu erhalten ist eine regelmäßige Pflege erforderlich.

Grundsätzlich sollten die lackierten Oberflächen nur mit einem trockenen Staubtuch abgewischt werden. Bitte verwenden Sie keine Mikrofasertücher, da diese die Oberfläche irreparabel beschädigen.

Bei stärkeren Verschmutzungen reicht normalerweise ein Abwischen mit einem nebelfeuchten Wischtuch aus.

Falls erforderlich kann dem Wischwasser ein Neutralreiniger zugegeben werden. Anschließend ist die Oberfläche mit einem feuchten Tuch nachzuwischen und trocken zu reiben.

4. Warnungen und Hinweise



Der Inkubus ist ein elektrisches Gerät. Wir übernehmen keine Haftung für Schäden an Personen oder Gegenständen infolge des Öffnens sowie unsachgemäßer Behandlung, insbesondere des Einführens elektrisch leitender Materialien ins Gerät, Inbetriebnahme bei offensichtlicher Beschädigung des Geräts, Inbetriebnahme trotz Kontakt des Geräts mit Flüssigkeit sowie Anschluss des Geräts an eine Stromquelle ohne Schutzkontakt.

Haftung für Datenverluste:

Wir haften nicht für jeglichen Art von Datenverlust. Empfehlung: Sichern Sie Ihre Daten regelmäßig über die Wechselrahmen oder einen externen Speicher.

Software-Fehler:

Bitte wenden Sie sich bei Fehlern in der Software (Betriebssystem, Programm) an den verantwortlichen Herausgeber (z. B. Microsoft).

5. Entsorgung

Der Inkubus enthält elektronische Bauteile, die nicht im Hausmüll entsorgt werden dürfen. Bitte informieren Sie sich bei Ihrer Gemeinde über die korrekte Entsorgung eines PCs.

Selbstverständlich übernehmen wir auf Ihren Wunsch auch gerne selbst die Entsorgung. Lassen Sie uns hierfür einfach einen formlosen Brief oder E-Mail zukommen und wir kontaktieren Sie bezüglich des weiteren Vorgehens. Hierbei fallen für Sie keine Kosten für die Entsorgung an.



6. Konformitätserklärung

Der Hersteller erklärt hiermit, dass das Produkt

Name: *Inkubus 300 μ* **Baujahr:** *2015ff*
Typ: *Einzelplatzrechner* **Varianten:** *alle*

den folgenden Richtlinien entspricht:

- *2011/65/EU RoHS*
- *2014/30/EU EMC*
- *2014/53/EU R&TTE*
- *2014/35/EU Niederspannungsrichtlinie*

Zur Beurteilung der Konformität wurden folgende Normen herangezogen:

EN 50581: 2012

EN 55022: 2006+A1: 2007

EN 55024: 1998 + A1:2001 + A2:2003

EN 61000-3-2: 2009; EN 61000-3-3: 2008

IEC 61000-4-2: 2008; IEC 61000-4-3: 2010; IEC 61000-4-4: 2010;

IEC 61000-4-5: 2005; IEC 61000-4-6 2008; IEC 61000-4-8: 2009;

IEC 61000-4-11: 2004;

IEC 60950-1: 2006 + A11:2009 + A1:2010 + A12:2011

EN 60950-1: 2014-08

PAK nach ZEK 01.4-08

CE Die Konformität des Produkts mit den oben genannten Normen und Richtlinien wird durch das CE-Zeichen bestätigt.

Essen, 23. Januar 2015

Ort, Datum

Sebastian Voß
Geschäftsführer Inkubus UG (haftungsbeschränkt)



7. Kontakt

Inkubus UG (haftungsbeschränkt)
Schultenweg 52
D – 45279 Essen

Tel.: +49 (0) 201 616181-00
Fax: +49 (0) 201 616181-02
E-Mail: info@inkubus.de

www.inkubus.de